

DE

Bedienungsanleitung

Seite 2

Vibrationsanlage

EN

User manual

Page 12

Vibrating contraption

FR

Mode d'emploi

Page 22

Dispositif vibrant

NL

Gebruiksaanwijzing

Page 32

Tril-unit

Wir beglückwünschen Sie zum Erwerb Ihrer Vibrationsanlage! Dieses Gerät dient dazu, Menschen mit Hörproblemen effektiv und zuverlässig zu wecken. Bitte lesen Sie diese Bedienungsanleitung aufmerksam durch, um die Vorrichtung korrekt in Betrieb nehmen zu können und mit ihr vertraut zu werden.

Standard-Lieferumfang

Überprüfen Sie bitte, ob alle nachfolgend aufgeführten Teile enthalten sind:

- Vibrationsanlagegehäuse mit Netzteil
- 8 x Stahlstrebe
- 8 x Schloßschraube M6 x 30 mm
- 4 x Unterlegscheibe für M6
- 4 x Zahnscheibe für M6
- 4 x Kunststoffscheibe für M6
- 4 x Distanzhülse aus Kunststoff
- 4 x selbstsichernde Sechskantmutter M6
- 4 x Flügelmutter M6
- Bedienungsanleitung
- Garantiekarte

Sollten Teile fehlen, wenden Sie sich bitte an Ihren Fachhändler oder direkt an den Hersteller.



Sicherheitshinweise

- Bevor Sie das Gerät in Betrieb nehmen und nutzen, lesen Sie diese Anleitung sorgfältig und vollständig durch.
- Bewahren Sie diese Bedienungsanleitung sorgfältig auf, damit sie auch für andere Nutzer jederzeit zugänglich ist.
- Wählen Sie die Kabelführung so, dass keine scharfen Knicke entstehen und keine Stolper- oder Strangulierungsgefahr gegeben ist.

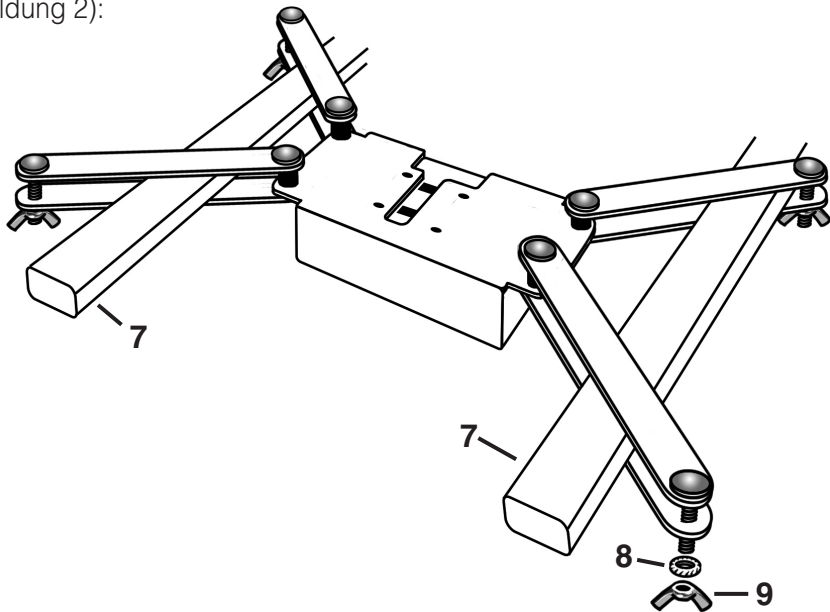
Funktionsprinzip

Die Vibrationsanlage wird fest an der Matratzenunterlage oder den Rahmen eines Bettes angebracht. Die Vibrationsanlage wird je nach Variante folgendermaßen ausgelöst:

- **A-3310-0:** Durch das Signal des angeschlossenen Humantechnik-Weckers
- **A-3311-0:** Durch die Stromversorgung über eine Zeitschaltuhr und andere stromschaltende Vorrichtungen.

Bei Aktivierung der Vibrationsanlage wird ein Exzentermotor in Gang gebracht, der starke Vibrationen im Bett verursacht und dadurch den Schlafenden weckt.

Abbildung 2):



Führen Sie die Streben so in den Lattenrost ein, sodass jeweils 2 Streben eine der Bettlatten (7) umfassen. Die Vibrationsanlage kann in Längs oder Querrichtung zum Bett angebracht werden.

Stecken Sie jeweils eine Schloßschraube durch die Enden der Streben und sichern Sie diese mit einer Zahnscheibe (8) und Flügelmutter (9).

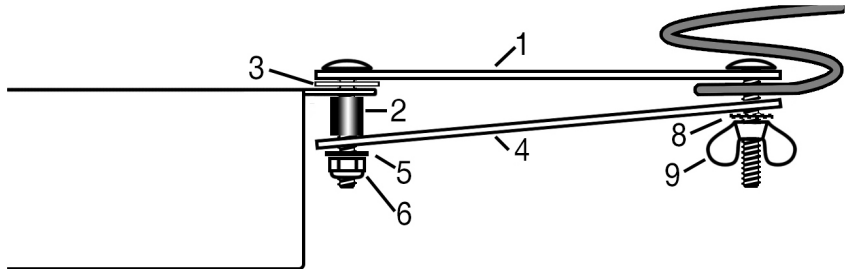
Richten Sie die Vibrationsanlage wie gewünscht aus und ziehen Sie nun alle Schrauben endgültig fest.

Montage am Sprungfederrahmen:

Hinweis: Zur Montage wird ein Schraubenschlüssel der Weite 10mm benötigt.

Nehmen Sie die Matratze vom Bett ab und stellen Sie den Sprungfederrahmen auf eine Weise auf, die bequemes Arbeiten an der Unterseite des Rahmens ermöglicht.

Abbildung 3):



Nehmen Sie eine der Schloßschrauben und stecken Sie eine der Streben (1) und eine Kunststoffscheibe (3) auf.

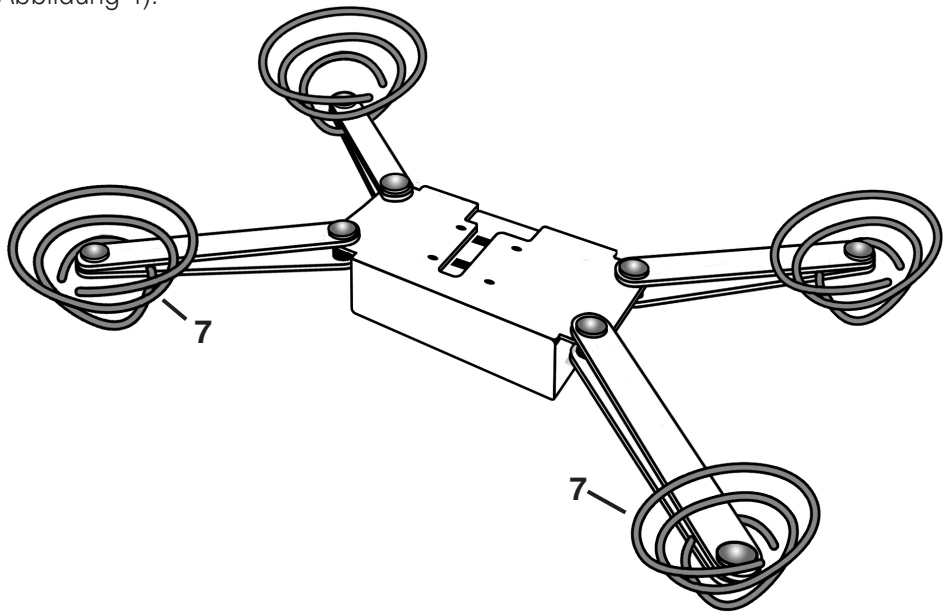
Stecken Sie nun die Schraube samt Strebe vom Gehäuseboden her in eines der Befestigungslöcher an den Ecken des Motorgehäuses.

Setzen Sie nun die Distanzhülse (2) und die zweite Strebe auf (4), gefolgt von der Unterlagscheibe (5) und der Sechskantmutter (6).

Verwenden Sie zum Anziehen der Sechskantmutter den erwähnten Schraubenschlüssel. Ziehen Sie die Mutter noch nicht ganz fest.

Wiederholen Sie den Vorgang bis alle 4 Ecken des Motorgehäuses mit Haltestreben versehen sind.

Abbildung 4):



Führen Sie die Streben so in den Sprungfederrahmen ein, sodass die Enden der Streben in jeweils eine der Sprungfedern (7) einfallen. Die Vibrationsanlage kann in Längs- oder Querrichtung zum Bett angebracht werden.

Stecken Sie jeweils eine Schloßschraube durch die Enden der Streben und sichern Sie diese mit einer Zahnscheibe (8) und Flügelmutter (9).

Richten Sie die Vibrationsanlage wie gewünscht aus und ziehen Sie nun alle Schrauben endgültig fest.

Verwendung bei Boxspringbetten:

Positionieren Sie die Vibrationsanlage (ohne montierte Streben) an einer geeigneten Stelle zwischen Unterlage und Obermatratze.

Das Gehäuse der Vibrationsanlage ist ausreichend stabil um dem Gewicht der Matratze zu widerstehen.

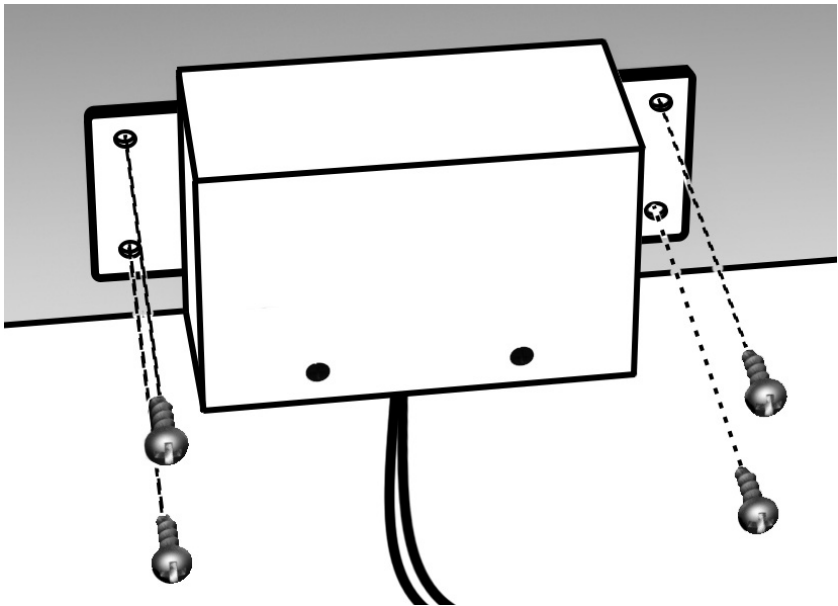
Direkte Montage am Bettrahmen:

Hinweis: Für diese Art der Montage werden 4 Holzschrauben (nicht enthalten) sowie ein entsprechender Schraubendreher und Mittel zur Markierung benötigt.

Ermitteln Sie eine Position am Bettrahmen, an der die Vibrationsanlage stabil angeschraubt werden kann und die auch die erzeugten Vibrationen gut auf die Matratze überträgt. Bedenken Sie auch die Länge der Zuleitung(en) der Vibrationsanlage.

Verschaffen Sie sich einen bequemen Zugang zu der ausgewählten Stelle, an der Sie Vibrationsanlage anbringen möchten. Die Stahlstreben und deren Fixiermaterial werden bei dieser Montageart nicht verwendet.

Abbildung 5):



Wählen Sie die Länge der Holzschrauben so, daß diese nicht auf der anderen Seite des Bettrahmens beim Einschrauben herausstoßen.

Halten Sie das Gehäuse an die gewählte Stelle und markieren sie die Position der Befestigungslöcher auf dem Bettrahmen.

Stechen oder bohren Sie gegebenenfalls die markierten Punkte am Holz des Bettrahmens etwas vor, sodaß das Anschrauben bei der Montage erleichtert wird.

Schrauben Sie die Vibrationsanlage am Bettrahmen an.

Anschluss der Vibrationsanlage:

Die Humantechnik-Vibrationsanlage ist in 2 Varianten erhältlich.

Modell A-3310-0 für den direkten Betrieb an Humantechnik-Weckern:

Diese Variante besitzt zwei Zuleitungen: Ein Wecker-Anschlusskabel mit 3,5 mm Klinkenstecker und ein Netzkabel mit Steckernetzteil.

Verbinden Sie das Wecker-Anschlusskabel mit dem AUX-Ausgang des Weckers. Stecken Sie das Steckernetzteil in eine hausübliche Steckdose.

Die Vibrationsanlage ist somit einsatzbereit.

Anmerkung: Andere Humantechnik-Geräte, wie manche Empfänger der Signalanlagensysteme »lisa« und »signolux«, sowie Telefone und andere Melder wie »iBell2« und »Mona« verfügen ebenfalls über AUX-Ausgänge, an denen der Anschluss der Vibrationsanlage möglich ist.

Modell A-3311-0 für den Betrieb an Zeitschaltuhren:

Diese Variante besitzt nur eine Zuleitung: Ein Netzkabel mit Steckernetzteil.

Stecken Sie das Steckernetzteil in die Steckdose der Zeitschaltuhr. Stellen Sie die Zeitschaltuhr gemäß der Anleitung des jeweiligen Herstellers ein. Appgesteuerte Schaltstecker können ebenfalls verwendet werden.

Die Vibrationsanlage ist somit einsatzbereit.

Anmerkung: Wählen Sie die Dauer des eingeschalteten Zustands nicht zu lange! Beachten Sie unbedingt den folgenden Abschnitt »Überlastungsschutz«

Überlastungsschutz

Die Vibrationsanlage verfügt über eine elektronische Sicherheitsvorkehrung, die das Gerät vor Überlastung schützt. Diese Vorkehrung äußert sich folgendermaßen:

Nach einer halben Stunde Dauerbetrieb geht die Vibrationsanlage in eine Phase über, in der diese abwechselnd eine ½ Sekunde lang vibriert und 2 Sekunden pausiert. Diese Phase endet nach 1 Stunde, wonach sich die Vibrationsanlage ausschaltet und ein Reset erforderlich ist.

Achtung:

Bei der Version für Wecker A-3310-0 reicht ein erneutes Signal des Weckers für den Reset und somit den weiteren Betrieb der Anlage.

Bei der Zeitschaltuhrversion A-3311-0 muss hierfür der Netzstecker für mindestens 10 Sekunden vom Strom getrennt sein, bevor die Anlage wieder in Betrieb genommen werden kann.

Wartung und Pflege

Die Vibrationsanlage ist wartungsfrei. Bei Verschmutzung können Sie das Gerät gelegentlich mit einem weichen, angefeuchteten Tuch reinigen. Bitte niemals Alkohol, Verdünner oder andere organische Lösungsmittel verwenden.

Achtung:

Das Gerät ist nicht gegen eindringendes Wasser und andere Flüssigkeiten geschützt. Stellen Sie keine mit Flüssigkeit gefüllten Gegenstände, z.B. Vasen, auf, über oder direkt neben das Gerät.

Ebenfalls dürfen keine offenen Brandquellen, wie z.B. brennende Kerzen, auf oder direkt neben das Gerät gestellt werden.

Technische Daten

Stromversorgung: Steckernetzteil 100 – 240 V AC / 12 V DC, 1 A

Arbeitsbereich: -10° C bis 45° C

Abmessungen Gehäuse:

Höhe: 52 mm

Breite: 74 mm

Länge: 165 mm

Gewicht: 1380 g (inkl. Befestigungsstreben)

Länge Netzkabel: 160 cm

Länge Weckerverbindungskabel: 190 cm (nur Modell A-3310-0)



Dieses Gerät erfüllt die Anforderungen folgender EU-Richtlinien:

- 2011 / 65 / EU RoHS-Richtlinie
- 2012 / 19 / EU WEEE-Richtlinie
- 2014 / 30 / EU EMV-Richtlinie
- 2014 / 35 / EU LVD-Richtlinie

Die Konformität mit den o. a. Richtlinien wird durch das CE-Zeichen auf dem Gerät bestätigt. CE Konformitätserklärungen stehen im Internet unter www.humantechnik.com zur Verfügung.

Technische Änderungen vorbehalten.

Garantie

Die Vibrationsanlage weist eine hohe Betriebssicherheit auf. Sollten trotz sachgerechter Bedienung Störungen auftreten, setzen Sie sich bitte mit Ihrem Fachhändler in Verbindung oder wenden Sie sich direkt an den Hersteller.

Die Garantieleistung umfasst die kostenlose Reparatur oder Austausch sowie den kostenlosen Rückversand. Das Einsenden sollte möglichst in der Originalverpackung erfolgen, werfen Sie diese daher während der Garantiezeit nicht weg.

Die Garantie verfällt bei Schäden, die durch unsachgemäße Behandlung oder Reparaturversuche von nicht autorisierten Personen (Zerstörung des Gerätesiegels) herbeigeführt wurden.

Garantiereparaturen werden nur bei Einsendung der ausgefüllten Garantiekarte und einer Kopie der Rechnung/Kassenbeleg des Fachhändlers durchgeführt.

Die Gerätenummer muss in jedem Fall mit angegeben werden.



Entsorgung von gebrauchten elektrischen und elektronischen Geräten (anzuwenden in den Länder der Europäischen Union und anderen europäischen Ländern mit einem separaten Sammelsystem für diese Geräte).

Das Symbol auf dem Produkt oder seiner Verpackung weist darauf hin, dass dieses Produkt nicht als normaler Haushaltsabfall zu behandeln ist, sondern an einer Annahmestelle für das Recycling von elektrischen und elektronischen Geräten abgegeben werden muss.

Durch Ihren Beitrag zum korrekten Entsorgen dieses Produkts schützen Sie die Umwelt und die Gesundheit Ihrer Mitmenschen.

Umwelt und Gesundheit werden durch falsches Entsorgen gefährdet. Materialrecycling hilft den Verbrauch von Rohstoffen zu verringern.

Weitere Informationen über das Recycling dieses Produkts erhalten Sie von Ihrer Gemeinde, den kommunalen Entsorgungsbetrieben oder dem Geschäft, in welchem Sie das Produkt gekauft haben.

Thank you for purchasing the vibrating contraption! You have chosen an effective and reliable product, which has been designed to help people with hearing loss. Please read this user manual with care, so that you are able to correctly install and use the device.

Package contents

Please make sure that the following parts are included:

- vibrating contraption with power supply
- 8 x steel struts
- 8 x carriage bolts M6 x 30 mm
- 4 x washers for M6
- 4 x serrated washers for M6
- 4 x plastic washers for M6
- 4 x plastic sleeves
- 4 x self-locking nuts M6
- 4 x wingnuts M6
- user manual
- warranty card

Should any parts be missing, please immediately contact your dealer or the manufacturer directly.



Safety advice

- Please read this manual thoroughly before using and putting the device into operation.
- Keep this user manual safe so that it is also accessible for other users at any time.
- Choose the laying of the cables so that there are no sharp bends and no danger of tripping or strangulation.

Function

The vibrating contraption is fixed to the mattress support or the frame of the bed.

The vibrating contraption is activated the following way, according to the model:

- **A-3310-0:** by the signal of a Humantechnik alarm clock
- **A-3311-0:** by power supply activated by a programmable time switch or other power-switching devices.

Within the contraption, there is an electric motor with unbalanced mass. When activated, strong vibrations are generated by it which wake the sleeper up.

Assembly and installation instructions

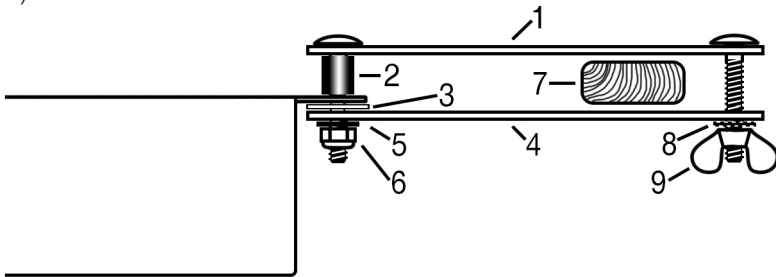
The vibrating contraction kann be fixed to the bed in several ways. The vast amount of different bed constructions makes it necessary to distinguish the best applicable method of fixation.

Fixation to a slatted frame:

Note: A 10 mm size wrench is needed for the assembly.

Remove the mattress from the bed and prop up the slatted frame, so that you are able to comfortably work on the underside of the frame.

Image 1):



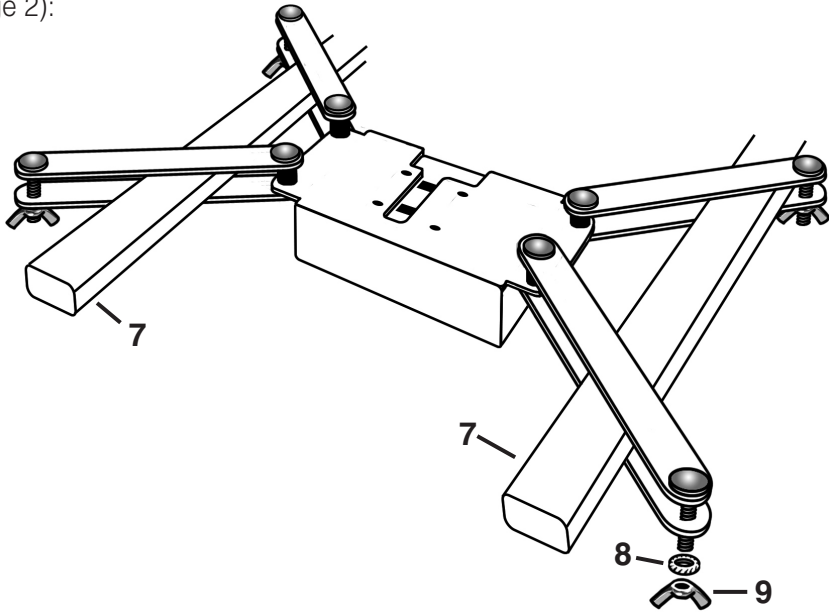
Take one of the carriage bolts and put it through the end of one of the struts (1), followed by a plastic sleeve (2).

Stick the bolt, together with the strut and sleeve, from the underneath into one of the fixation holes of the contraction housing.

Put a plastic washer (3) over the end of the bolt, add a second strut (4), followed by a washer (5) and a self-locking nut (6). Do not tighten the the nut yet.

Repeat until all four corners of the contraction are equipped with such fixation arms.

Image 2):



Insert the struts into the slatted frame in such a way that two of the fixation arms hold one of the slats (7). The vibrating contraction can be fixed length- or width-wise to the bed.

Thread a carriage bolt through the ends of both the struts of a fixation arm. Secure the bolt with a serrated washer (8) and a wing nut (9). Repeat for all fixation arms.

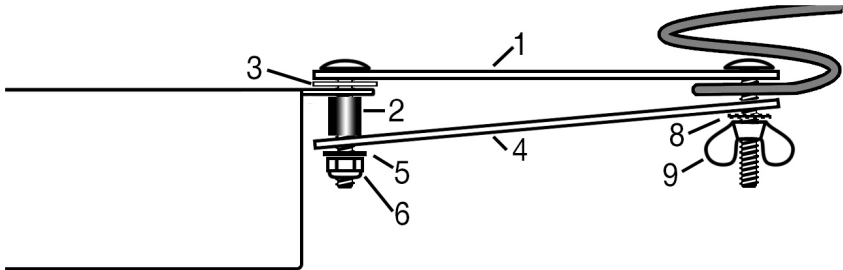
Align the contraction as desired and tighten all nuts.

Fixation to a spring frame:

Note: A 10 mm size wrench is needed for the assembly.

Remove the mattress from the bed and prop up the spring frame, so that you are able to comfortably work on the underside of the frame.

Image 3):



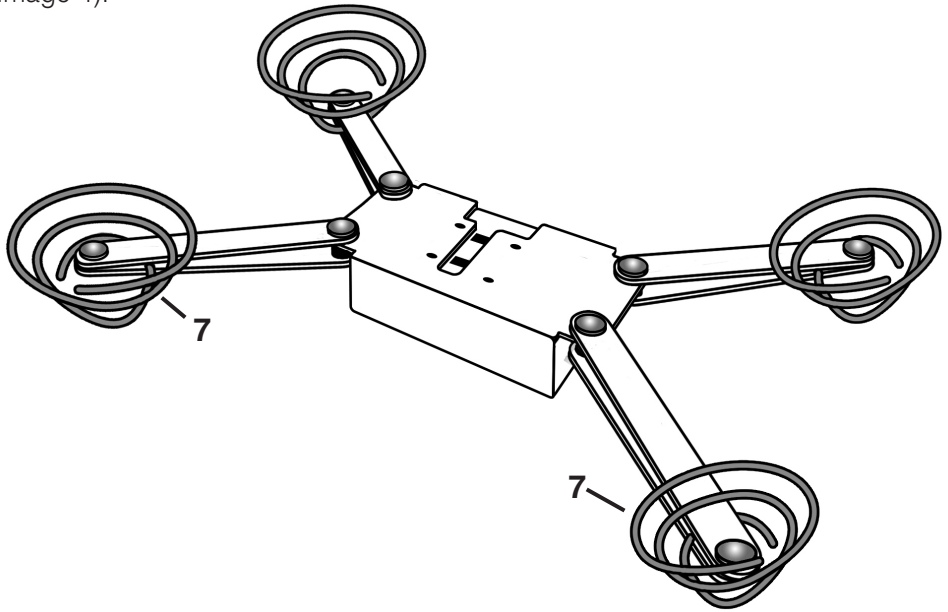
Take one of the carriage bolts and put it through the end of one of the struts (1), followed by a plastic washer (3).

Stick the bolt, together with the strut and plastic washer from the underneath into one of the fixation holes of the contraption housing.

Put a plastic sleeve (2) over the end of the bolt, add a second strut (4), followed by a washer (5) and a self-locking nut (6). Do not tighten the the nut yet.

Repeat until all four corners of the contraption are equipped with such fixation arms.

Image 4):



Insert the struts into the spring frame in such a way that the ends of the fixation arms hold one of the springs (7). The vibrating contraption can be fixed length- or width-wise to the bed.

Thread a carriage bolt through the ends of both the struts of a fixation arm. Secure the bolt with a serrated washer (8) and a wing nut (9). Repeat for all fixation arms.

Align the contraption as desired and tighten all nuts.

For use with box spring beds:

Position the vibrating contraption (without fixation arms) at a suitable location between the underlay and the topper mattress.

The housing of the vibrating contraption is sufficiently strong to withstand the weight of the mattress.

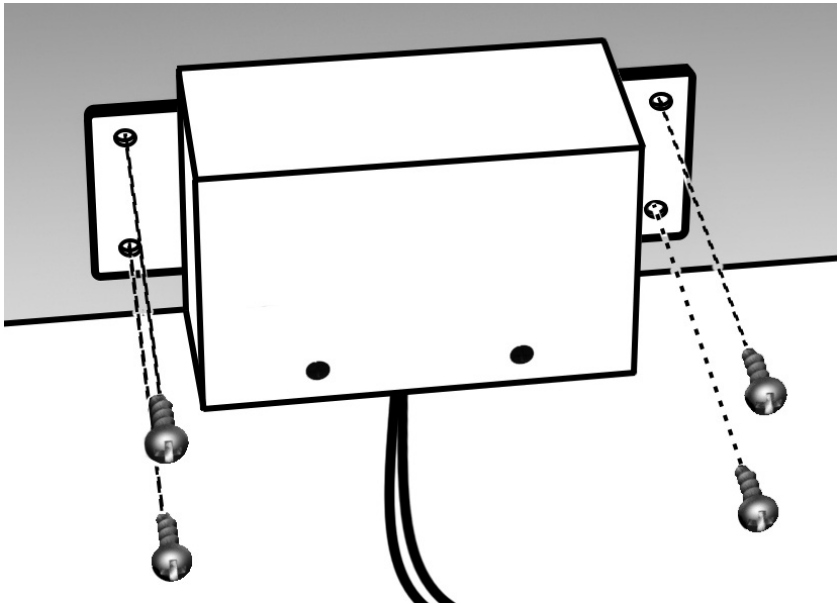
Direct fixation to the bed frame:

Note: For this fixation method, four wood screws (not included), a suitable screwdriver and means for marking the position are needed.

Determine a position on the bed frame where the vibrating contraption can be screwed on securely and which also transmits the generated vibrations well to the mattress. Also consider the length of the vibrating contraption's cable(s).

Get convenient access to the selected location where you want to install the vibrating contraption. The steel struts and their fixing material are not needed for this type of installation.

Image 5):



Select the length of the wood screws so that they do not puncture the other side of the bed frame when screwed in.

Hold the housing in place and mark the position of the mounting holes on the bed frame.

If necessary, prick or drill the marked points on the wood of the bed frame so that fixing the screws is easier during assembly.

Screw the vibrating contraption to the bed frame.

Connecting the vibrating contraption:

The Humantechnik vibrating contraption is available in 2 variations:

Model A-3310-0 for direct connection to Humantechnik alarm clocks:

This variant has two cables: One alarm clock connection lead with a 3.5 mm jack plug and one mains cable with a mains adapter.

Connect the alarm clock connection lead to the AUX output of the alarm clock. Plug the adapter into a standard wall outlet.

The vibrating contraption is now ready for use.

Note: Other Humantechnik devices, such as some receivers of the »lisa« and »signolux« alerting systems, as well as telephones and other detectors such as »iBell2« and »Mona«, also have AUX outputs to which the vibrating contraption can be connected.

Model A-3311-0 for connection to timed switches:

This variant has only one cable: a lead with a plug-in power supply unit.

Plug the mains adapter into the socket of the timer. Set the timer according to the instructions of the respective manufacturer. App-controlled switching plugs can also be used.

The vibration system is now ready for use.

Note: Make sure that the time for which it is switched on is not too long! It is imperative that you observe the following section »Overload protection«.

Overload protection

The vibrating contraption is equipped with an electronic safety measure that protects the device from overload. This precaution expresses itself as follows:

After half an hour of continuous operation, the vibrating contraption enters a phase in which it alternately vibrates for a ½ second and pauses for 2 seconds. This phase ends after 1 hour, after which the vibration system switches itself off and a reset is required.

Attention:

For the alarm clock version A-3310-0 merely a new signal of the alarm clock is sufficient for the reset and thus the further operation of the system.

For the timer version A-3311-0, the mains plug must be disconnected from the power for at least 10 seconds before the system can be put back into operation.

Maintenance and care

The vibrating contraction is maintenance-free. If the unit is dirty, you can occasionally clean it with a soft, damp cloth. Never use alcohol, thinners or other organic solvents.

Attention:

The unit is not protected against ingress of water and other liquids. Do not place objects filled with liquids, e.g. vases, on, above or directly next to the unit. Also do not place any open fires and other heat sources, such as burning candles, on or directly next to the device.

Specifications:

Power supply: plug-in power supply 100 - 240 V AC / 12 V DC, 1 A

Working range: -10° C to 45° C

Housing dimensions:

Height: 52 mm

Width: 74 mm

Length: 165 mm

Weight: 1380 g (incl. fixation arms)

Length of mains cable: 160 cm

Length of alarm clock cable: 190 cm (model A-3310-0 only)



This device complies with the requirements of the following EC directives:

- 2011 / 65 / EC RoHS-directive
- 2012 / 19 / EC WEEE-directive
- 2014 / 30 / EC EMC-directive
- 2014 / 35 / EC LVD-directive

Compliance with the directives listed above is confirmed by the CE seal on the device. CE compliance declarations are available on the Internet at www.humanteknik.com/service.

Technical specifications subject to change without prior notice.

Warranty

The vibrating contraption is a very reliable product. Should a malfunction occur despite the unit having been set up and operated correctly, please contact your dealer or the manufacturer directly.

This warranty covers the repair of the product and returning it to you free of charge. It is recommended that you send in the product in its original packaging, so keep the packaging for the duration of the warranty period.

The warranty does not apply to damage caused by incorrect handling or attempts to repair the unit by people not authorised to do so (destruction of the seal on the unit).

Repairs will only be carried out under warranty if the completed warranty card is returned accompanied by a copy of the dealer's invoice/till receipt.

Always specify the product number in any event.



Disposal of used electrical and electronic units (applicable in the countries of the European Union and other European countries with a separate collection system).

The symbol on the product or the packaging indicates that this product is not to be handled as ordinary household waste but has to be returned to a collecting point for the recycling of electrical and electronic units. You protect the environment and health of your fellow man by the correct disposal of this product.

Environment and health are endangered by incorrect disposal. Material recycling helps to reduce the consumption of raw material. You will receive further information on the recycling of products from your local community, your communal disposal company or your local dealer.

Merci d'avoir acheté ce dispositif vibrant ! Vous avez choisi un produit efficace et fiable, qui a été conçu pour aider les personnes souffrant de perte auditive. Veuillez lire attentivement ce mode d'emploi afin de pouvoir installer et utiliser correctement l'appareil.

Contenu de l'emballage

Veuillez-vous assurer que les pièces suivantes sont incluses :

- engin vibrant avec alimentation électrique
- 8 x entretoises en acier
- 8 x boulons de chariot M6 x 30 mm
- 4 x rondelles pour M6
- 4 x rondelles crantées pour M6
- 4 x rondelles en plastique pour M6
- 4 x manchons en plastique
- 4 x écrous autobloquants M6
- 4 x écrous à ailettes M6
- mode d'emploi
- bon de garantie

En cas de pièces manquantes, veuillez contacter immédiatement votre revendeur ou le fabricant directement.



Consignes de sécurité

- Veuillez lire attentivement ce manuel avant de mettre l'appareil en service.
- Conservez ce manuel d'utilisation en lieu sûr afin qu'il soit accessible à tout moment à d'autres utilisateurs.
- Choisir la pose des câbles de façon à ce qu'il n'y ait pas de courbes aiguës ni de danger de trébuchement ou d'étranglement.

Fonction

Le dispositif vibrant est fixé sur le support du matelas ou sur le cadre du lit. L'appareil vibrant est activé de la manière suivante, selon le modèle :

- **A-3310-0** : par le signal d'un réveil Humantechnik
- **A-3311-0** : par l'alimentation électrique activée par une minuterie programmable ou autre les dispositifs de commutation de puissance.

À l'intérieur de l'engin, il y a un moteur électrique dont la masse est déséquilibrée. Lorsqu'il est activé, il génère de fortes vibrations qui réveillent le dormeur.

Instructions de montage et d'installation

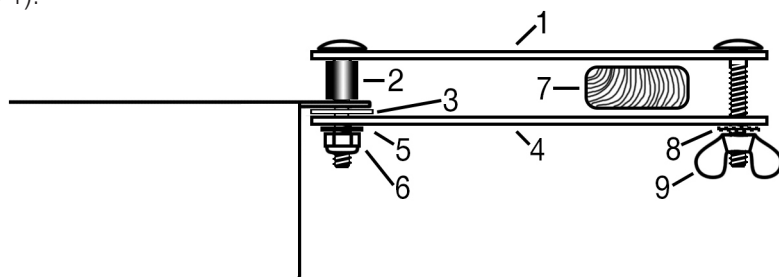
Le dispositif vibrant peut être fixé au lit de plusieurs façons. Le grand nombre de constructions de lit différentes rend nécessaire de distinguer la meilleure méthode de fixation applicable.

Fixation sur un sommier à lattes :

Remarque : Une clé de 10 mm est nécessaire pour l'assemblage.

Retirez le matelas du lit et soutenez le sommier à lattes pour que vous puissiez travailler confortablement sur le dessous du sommier.

Image 1):



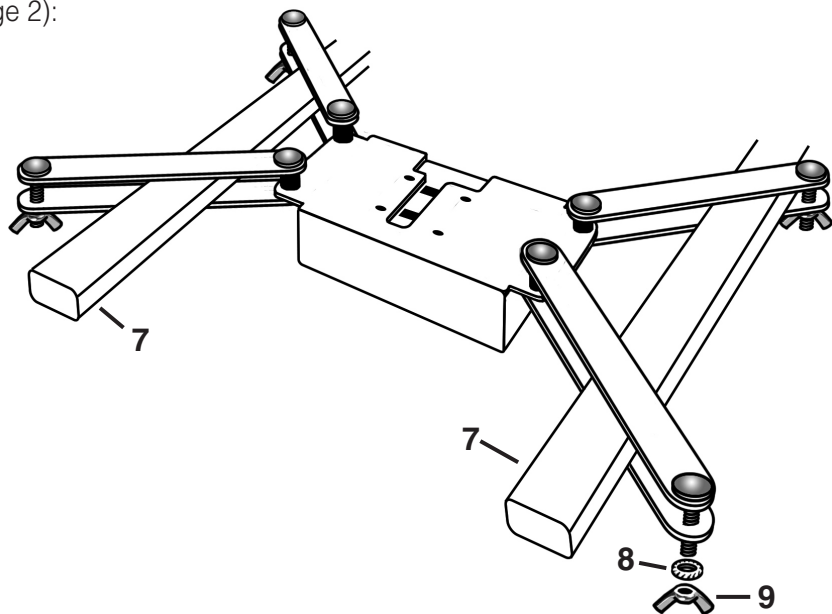
Prendre l'un des boulons du chariot et le faire passer par l'extrémité de l'une des entretoises (1), suivie d'un manchon en plastique (2).

Coller le boulon, ainsi que la jambe de force et la douille, par le dessous dans l'un des trous de fixation du boîtier de l'engin.

Placer une rondelle en plastique (3) sur l'extrémité du boulon, ajouter une deuxième entretoise (4), puis une rondelle (5) et un écrou autobloquant (6). Ne serrez pas encore l'écrou.

Répétez l'opération jusqu'à ce que les quatre coins de l'engin soient équipés de tels bras de fixation.

Image 2):



Insérer les entretoises dans le sommier à lattes de telle sorte que deux des bras de fixation maintiennent l'une des lattes (7). Le dispositif vibrant peut être fixé sur le lit en longueur ou en largeur.

Visser un boulon de chariot à travers les extrémités des deux entretoises d'un bras de fixation. Fixer le boulon avec une rondelle crantée (8) et un écrou à ailettes (9). Répétez l'opération pour tous les bras de fixation.

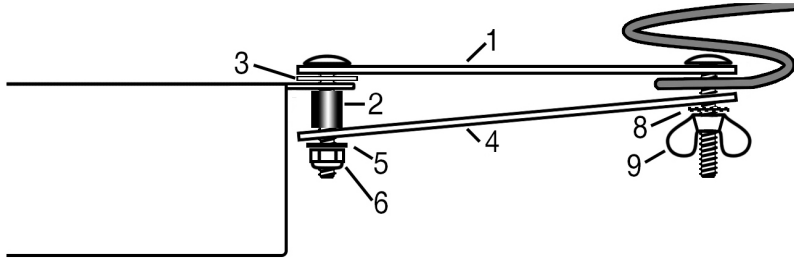
Alignez l'engin comme désiré et serrez tous les écrous.

Fixation sur un cadre à ressort :

Remarque : Une clé de 10 mm est nécessaire pour l'assemblage.

Retirez le matelas du lit et soutenez le sommier à ressorts pour que vous puissiez travailler confortablement sur la face inférieure du sommier.

Image 3):



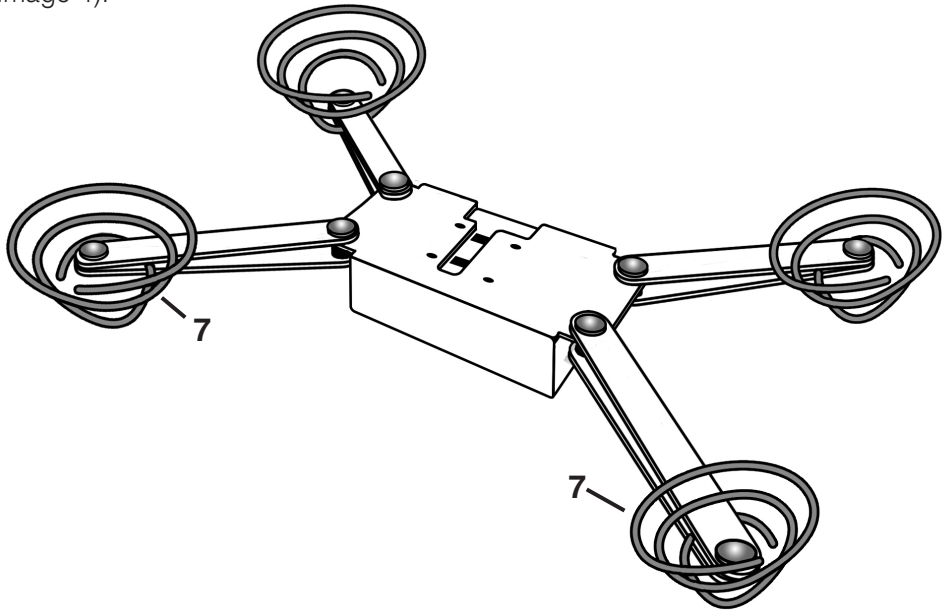
Prendre l'un des boulons du chariot et le faire passer par l'extrémité de l'une des entretoises (1), suivie d'une rondelle en plastique (3).

Collez le boulon, ainsi que la jambe de force et la rondelle en plastique par le dessous dans l'un des trous de fixation du boîtier de l'engin.

Placer un manchon en plastique (2) sur l'extrémité du boulon, ajouter une deuxième entretoise (4), puis une rondelle (5) et un écrou autobloquant (6). Ne serrez pas encore l'écrou.

Répétez l'opération jusqu'à ce que les quatre coins du dispositif soient équipés de tels bras de fixation.

Image 4):



Insérer les entretoises dans le cadre à ressort de telle sorte que les extrémités des bras de fixation maintiennent l'un des ressorts (7). Le dispositif vibrant peut être fixé au lit en longueur ou en largeur.

Visser un boulon de chariot à travers les extrémités des deux entretoises d'un bras de fixation. Fixer le boulon avec une rondelle crantée (8) et un écrou à ailettes (9). Répétez l'opération pour tous les bras de fixation.

Alignez le dispositif comme désiré et serrez tous les écrous.

À utiliser avec les lits de sommiers à ressorts :

Placez le dispositif vibrant (sans bras de fixation) à un endroit approprié entre la sous-couche et le matelas de sur-matelas.

Le boîtier de le dispositif vibrant est suffisamment solide pour supporter le poids du matelas.

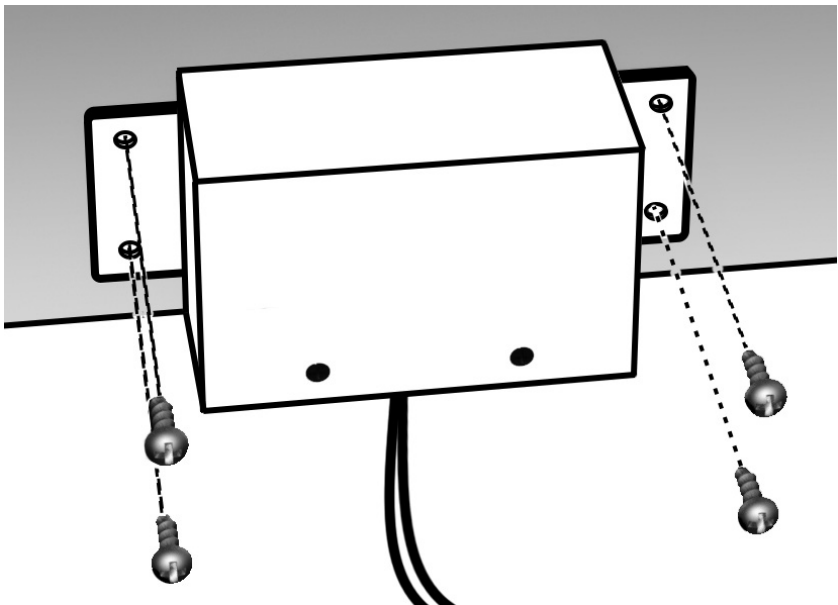
Fixation directe sur le cadre du lit :

Remarque : Pour cette méthode de fixation, quatre vis à bois (non fournies), un tournevis approprié et des moyens de marquage de la position sont nécessaires.

Déterminez une position sur le cadre du lit où le dispositif vibrant peut être vissé solidement et qui transmet bien les vibrations générées au matelas. Tenez également compte de la longueur du ou des câbles de le dispositif vibrant.

Obtenez un accès pratique à l'endroit sélectionné où vous voulez installer le dispositif vibrant. Les entretoises en acier et leur matériel de fixation ne sont pas nécessaires pour ce type d'installation.

Image 5):



Choisissez la longueur des vis à bois de façon à ce qu'elles ne percent pas l'autre côté du cadre du lit lorsqu'elles sont vissées.

Maintenez le boîtier en place et marquez la position des trous de fixation sur le cadre du lit.

Si nécessaire, piquer ou percer les points marqués sur le bois du cadre du lit afin de faciliter la fixation des vis lors du montage.

Vissez l'appareil vibrant sur le cadre du lit.

Connexion du dispositif vibrant :

Le dispositif vibrant Humantechnik est disponible en 2 variantes :

Modèle A-3310-0 pour connexion directe aux réveils Humantechnik :

Cette variante comporte deux câbles : Un câble de raccordement du réveil avec fiche jack 3,5 mm et un câble secteur avec adaptateur secteur.

Connectez le câble de connexion du réveil à la sortie AUX du réveil.

Branchez l'adaptateur dans une prise murale standard.

Le dispositif vibrant est maintenant prêt à l'emploi.

Remarque : D'autres appareils Humantechnik, tels que certains récepteurs des systèmes d'alerte «*lisa*» et «*signolux*», ainsi que des téléphones et autres détecteurs tels que «*iBell2*» et «*Mona*», disposent également de sorties AUX auxquelles l'appareil vibrant peut être connecté.

Modèle A-3311-0 pour connexion à des interrupteurs temporisés :

Cette variante n'a qu'un seul câble : un câble avec un bloc d'alimentation enfichable.

Branchez l'adaptateur secteur dans la prise de la minuterie. Réglez la minuterie selon les instructions du fabricant respectif. Il est également possible d'utiliser des fiches de commutation commandées par l'application.

Le système de vibration est maintenant prêt à l'emploi.

Remarque : Veillez à ce que la durée d'enclenchement ne soit pas trop longue ! Il est impératif de respecter le chapitre suivant «Protection contre les surcharges».

Protection contre les surcharges

Le dispositif vibrant est équipé d'une mesure de sécurité électronique qui protège l'appareil contre les surcharges. Cette précaution s'exprime comme suit :

Après une demi-heure de fonctionnement continu, le dispositif vibrant entre dans une phase dans laquelle il vibre alternativement pendant une seconde $\frac{1}{2}$ et s'arrête pendant 2 secondes. Cette phase se termine au bout d'une heure, après quoi le système de vibration s'arrête de lui-même et une remise à zéro est nécessaire.

Attention :

Pour la version réveil A-3310-0, il suffit d'un nouveau signal du réveil pour la réinitialisation et donc le fonctionnement ultérieur du système.

Pour la version temporisée A-3311-0, la fiche secteur doit être débranchée pendant au moins 10 secondes avant que l'installation puisse être remise en service.

Entretien et maintenance

Le dispositif vibrant ne nécessite aucun entretien. Si l'appareil est sale, vous pouvez occasionnellement le nettoyer avec un chiffon doux et humide. Ne jamais utiliser d'alcool, de diluants ou d'autres solvants organiques.

Attention :

L'appareil n'est pas protégé contre la pénétration d'eau et d'autres liquides. Ne placez pas d'objets remplis de liquides, par exemple des vases, sur, au-dessus ou directement à côté de l'appareil.

Ne placez pas non plus de feux ouverts ou d'autres sources de chaleur, telles que des bougies allumées, sur ou directement à côté de l'appareil.

Caractéristiques techniques:

Alimentation électrique : Bloc-secteur 100 - 240 V AC / 12 V DC, 1 A

Plage d'opération : -10° C - +45° C

Dimensions du boîtier :

Apogée: 52 mm

Largeur: 74 mm

Longueur: 165 mm

Poids : 1380 g (bras de fixation inclus)

Longueur du câble secteur : 160 cm

Longueur du câble du réveil : 190 cm (modèle A-3310-0 uniquement)



Cet appareil est conforme aux exigences des directives de l'Union Européenne suivantes:

- 2011 / 65 / CE directive RoHS
- 2012 / 19 / CE directive WEEE
- 2014 / 30 / CE directive EMC
- 2014 / 35 / CE directive LVD

La conformité avec les directives ci-dessus est attestée par le logo CE apposé sur l'appareil. Les déclarations de conformité CE sont consultables sur le site internet www.humantechnik.com/service.

Sous réserve de modifications techniques.

Garantie

Le dispositif vibrant présente une grande sécurité de fonctionnement. Si en dépit d'un montage et d'un emploi corrects, des dysfonctionnements apparaissent, veuillez contacter votre vendeur spécialisé ou vous adresser directement au fabricant.

La garantie comprend la réparation gratuite y compris la réexpédition. Nous recommandons de renvoyer l'appareil dans son emballage d'origine. Ne le jetez donc pas.

Cette garantie ne s'applique pas pour des dommages occasionnés par une mauvaise manipulation ou encore des tentatives de réparation par des personnes non autorisées (endommagement du cachet signalétique de l'appareil).

Les réparations sous garantie ne sont exécutées que si la carte de garantie dûment remplie est jointe à l'appareil.

Le numéro de série doit être indiqué dans tous les cas.



Elimination des appareils électriques et électroniques usagés (à appliquer dans les pays de l'Union Européenne et dans les autres pays européens avec un système de collecte séparée de ces appareils).

Ce symbole figurant sur le produit ou sur son emballage signifie que ce produit ne doit pas être éliminé avec les déchets ménagers mais doit être remis à une déchetterie ou à un point de collecte pour le recyclage des appareils électriques et électroniques.

Toute contribution à l'élimination correcte de ce produit protège l'environnement et la santé de tous. L'environnement et la santé sont mis en danger par une élimination inadaptée des déchets.

Le recyclage des matériaux aide à réduire la consommation de matières premières. Pour obtenir de plus amples informations sur le recyclage de ce produit, se renseigner auprès de sa commune, des services municipaux d'élimination des déchets ou auprès du magasin revendeur.

Dank u voor de aanschaf van de tril-unit! U hebt een doeltreffend en betrouwbaar product gekozen, dat is ontworpen om mensen met gehoorverlies te helpen. Lees deze gebruikershandleiding zorgvuldig door, zodat u de unit op de juiste wijze kunt installeren en gebruiken.

Inhoud verpakking

Controleer of de volgende onderdelen zijn meegeleverd:

- tril-unit met voeding
- 8 stalen steunen
- 8 slotbouten M6 x 30 mm
- 4 sluitringen M6
- 4 tandveerringen voor M6
- 4 kunststof sluitringen voor M6
- 4 kunststof bussen
- 4 zelfborgende moeren M6
- 4 vleugelmoeren M6
- gebruikershandleiding
- garantiekaart

Neem indien er onderdelen ontbreken onmiddellijk contact op met uw dealer of met de fabrikant.



Veiligheidsadvies

- Lees deze handleiding zorgvuldig voordat u de unit in gebruik neemt.
- Bewaar deze gebruikershandleiding op een geschikte plek, zodat hij te allen tijde toegankelijk is voor andere gebruikers.
- Laat de kabels zo lopen dat er geen scherpe bochten in zitten en ze geen struikel- of verstikkingsgevaar vormen.

Werking

De tril-unit wordt bevestigd aan de bedbodem of aan het bedframe. De tril-unit wordt op de volgende manier geactiveerd, afhankelijk van het model:

- **A-3310-0:** via het signaal van een Humantechnik-wekker
- **A-3311-0:** via de voeding die wordt geactiveerd door een programmeerbare tijdschakelaar of een ander schakelapparaat.

In de unit bevindt zich een elektromotor met een onevenwichtige massa. Wanneer de motor wordt geactiveerd, genereert deze sterke trillingen, waardoor de slaper ontwaakt.

Assemblage- en installatie-instructies

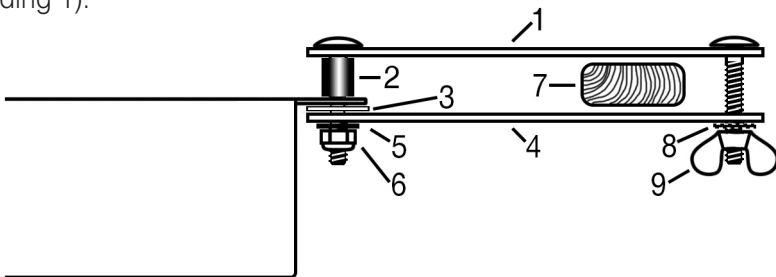
De tril-unit kan op verschillende manieren aan het bed worden bevestigd. Vanwege de zeer uiteenlopende bedconstructies dient de beste bevestigingsmethode te worden gekozen.

Bevestiging aan een lattenbodern:

Let op: Voor de montage is een 10 mm sleutel benodigd.

Verwijder de matras van het bed en zet de lattenbodern zodanig neer dat u comfortabel aan de onderkant van de lattenbodern kunt werken.

Afbeelding 1):



Neem een van de slotbouten en voer deze door het uiteinde van een van de steunen (1), gevolgd door een kunststof bus (2).

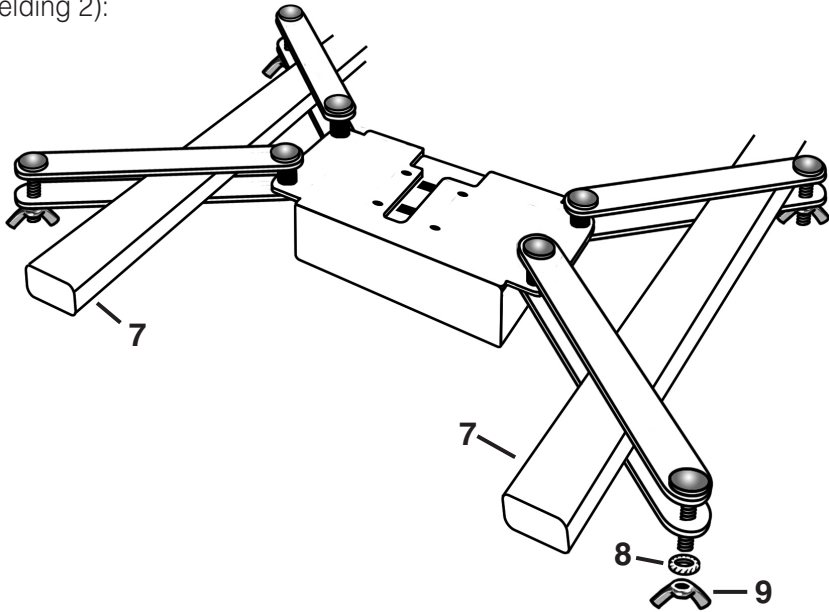
Steek de bout, samen met de steun en bus, vanaf de onderzijde in een van de bevestigingsgaten van de behuizing van de unit.

Breng een kunststof sluitring (3) aan over het uiteinde van de bout, breng een tweede steun (4) aan, gevolgd door een sluitring (5) en een zelfborgende moer (6).

Draai de moer nog niet vast.

Herhaal dit proces, zodat alle vier de hoeken van de unit zijn voorzien van dergelijke bevestigingsarmen

Afbeelding 2):



Breng de steunen zodanig aan in de lattenbodem dat twee van de bevestigingsarmen op een van de latten (7) zijn bevestigd. De tril-unit kan in de lengterichting of breedterichting aan het bed worden bevestigd.

Voer een slotbout door de uiteinden van beide steunen van een bevestigingsarm. Zet de bout vast met een tandveerring (8) en een vleugelmoer (9). Herhaal dit proces voor alle bevestigingsarmen.

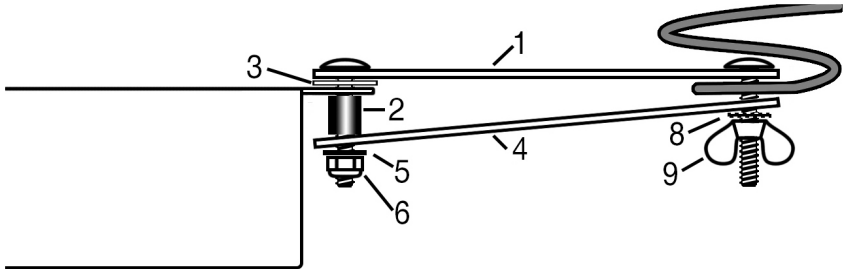
Lijn de unit naar wens uit en draai alle moeren vast.

Bevestiging aan een spiraalbodemp:

Let op: Voor de montage is een 10 mm sleutel benodigd.

Verwijder de matras van het bed en zet de spiraalbodemp zodanig neer dat u comfortabel aan de onderkant van de spiraalbodemp kunt werken.

Afbeelding 3):



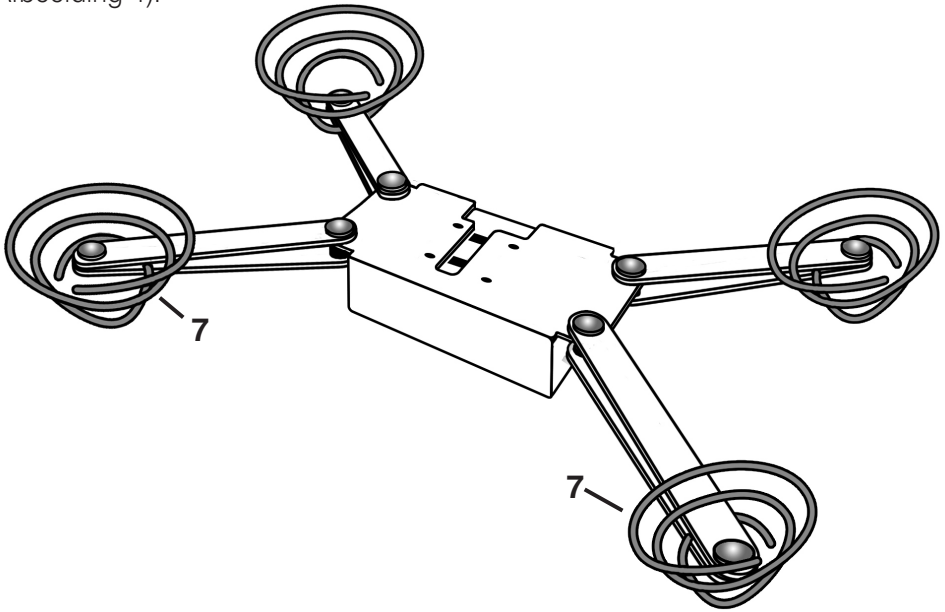
Neem een van de slotbouten en voer deze door het uiteinde van een van de steunen (1), gevolgd door een kunststof sluitring (3).

Steek de bout, samen met de steun en kunststof sluitring, vanaf de onderzijde in een van de bevestigingsgaten van de behuizing van de unit.

Breng een kunststof bus (2) aan over het uiteinde van de bout, breng een tweede steun (4) aan, gevolgd door een sluitring (5) en een zelfborgende moer (6). Draai de moer nog niet vast.

Herhaal dit proces, zodat alle vier de hoeken van de unit zijn voorzien van dergelijke bevestigingsarmen.

Afbeelding 4):



Breng de steunen zodanig aan in de spiraalbodern dat de uiteinden van de bevestigingsarmen op een van de veren (7) zijn bevestigd. De tril-unit kan in de lengterichting of breedterichting aan het bed worden bevestigd.

Voer een slotbout door de uiteinden van beide steunen van een bevestigingsarm. Zet de bout vast met een tandveerring (8) en een vleugelmoer (9). Herhaal dit proces voor alle bevestigingsarmen).

Lijn de unit naar wens uit en draai alle moeren vast.

Voor gebruik met boxspringbedden:

Plaats de tril-unit (zonder bevestigingsarmen) op een geschikte locatie tussen de ondermatras en de topmatras.

De behuizing van de tril-unit is sterk genoeg om het gewicht van de matras te weerstaan.

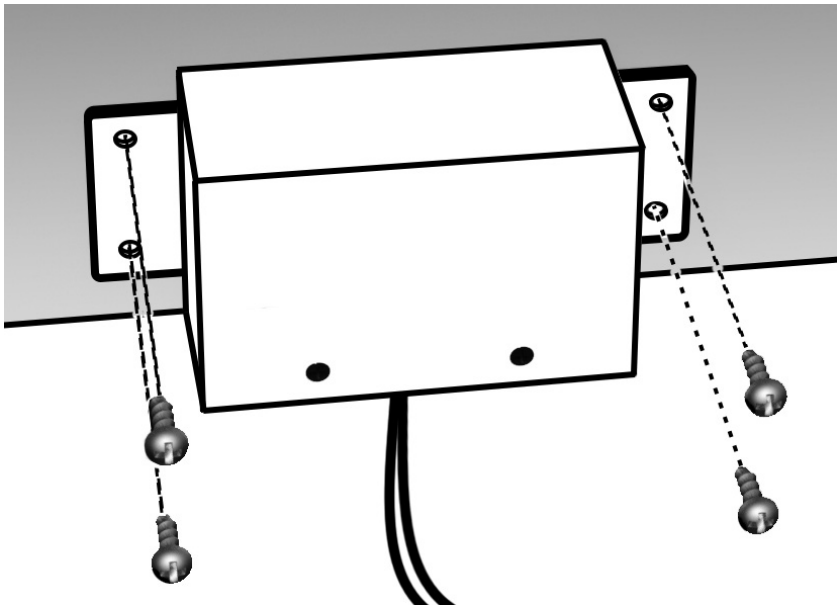
Direkte Montage am Betrahmen:

Let op: Voor deze bevestigingsmethode zijn vier houtschroeven (niet meegeleverd), een geschikte schroevendraaier en bijv. een potlood of stift om de positie te markeren benodigd.

Bepaal een geschikte positie op het bedframe waar de tril-unit veilig kan worden vastgeschroefd, en die ook de gegenereerde trillingen goed overbrengt op de matras. Houd ook rekening met de lengte van de kabel(s) van de tril-unit.

Zorg ervoor dat u gemakkelijk toegang hebt tot de locatie waar u de tril-unit wilt installeren. De stalen steunen en het bevestigingsmateriaal zijn niet benodigd voor dit type installatie.

Afbeelding 5):



Selecteer de lengte van de houtschroeven zo dat ze de andere zijde van het bedframe niet doorboren wanneer ze worden ingeschroefd.

Houd de behuizing op zijn plek en markeer de positie van de montagegaten op het bedframe.

Prik of boor indien nodig de gemarkeerde punten op het hout van het bedframe voor, zodat de schroeven gemakkelijker kunnen worden bevestigd tijdens het monteren.

Schroef de tril-unit aan het bedframe.

De tril-unit aansluiten:

De Humantechnik-tril-unit is verkrijgbaar in twee versies:

Model A-3310-0 voor directe aansluiting op Humantechnik-wekkers:

Deze variant heeft twee kabels: Een kabel voor aansluiting op een wekker met een 3,5 mm klinkstekker en een voedingskabel met een netadapter.

Sluit de wekkeraansluitkabel aan op de AUX-uitgang van de wekker.

Steek de adapter in een standaard wandcontactdoos.

De tril-unit is nu klaar voor gebruik.

Let op: Andere Humantechnik-apparaten, zoals sommige ontvangers van de »lisa« en »signolux«-waarschuwingssystemen, evenals telefoons en andere detectoren, zoals »iBell2« en »Mona« hebben ook een AUX-uitgang waarop de tril-unit kan worden aangesloten.

Model A-3311-0 voor aansluiting op tijdschakelaars:

Deze variant heeft slechts één kabel met een netvoeding.

Breng de adapter aan in het stopcontact van de timer. Stel de timer in in overeenstemming met de instructies van de fabrikant van de timer. Er kan ook gebruik worden gemaakt van een met een app aangestuurde schakelstekker.

De tril-unit is nu klaar voor gebruik.

Let op: Zorg ervoor dat de inschakeltijd van de unit niet te lang is! Houd u altijd aan de volgende paragraaf »Overbelastingsbeveiliging«

Overbelastingsbeveiliging

De tril-unit is voorzien van een elektronische veiligheidsvoorziening die de unit beschermt tegen overbelasting. Deze voorzorgsmaatregel werkt als volgt:

Na een half uur continu te hebben getrild, begint voor de tril-unit een fase waarin hij afwisselend een halve seconde trilt en twee seconden rust. Deze fase loopt na 1 uur af, waarna de tril-unit zichzelf uitschakelt en de unit moet worden gereset (opnieuw moet worden ingeschakeld).

Let op:

Voor de wekkerversie A-3310-0 is slechts een nieuw signaal van de wekker voldoende om de unit te resetten, en om het systeem verder te laten werken.

Voor de timerversie A-3311-0 moet de stekker gedurende ten minste 10 seconden uit de wandcontactdoos worden genomen om het systeem weer in werking te kunnen stellen.

Onderhoud en verzorging

De tril-unit is onderhoudsvrij. Als de unit vuil is, kunt u hem schoonmaken met een zachte, vochtige doek. Gebruik nooit alcohol, verdunners of andere organische oplosmiddelen.

Let op:

De unit is niet beschermd tegen het binnendringen van water en andere vloeistoffen. Plaats voorwerpen gevuld met vloeistof, zoals vazen, niet op, boven of direct naast de unit.

Plaats ook geen open vuur en andere hittebronnen, zoals brandende kaarsen, op of direct naast het apparaat.

Technische gegevens

Stroomadapter:	100 – 240 V AC / 12 V DC, 1 A
Werkingsbereik:	-10° C tot 45° C
Afmetingen behuizing:	
Hoogte:	52 mm
Breedte:	74 mm
Lengte:	165 mm
Gewicht:	1380 g (incl. bevestigingsarmen)
Lengte van voedingskabel:	160 cm
Lengte van wekkercabel: 1	90 cm (alleen model A-3310-0)



Dit toestel voldoet aan de eisen van de volgende EU-richtlijnen:

- 2011 / 65 / EU RoHS-richtlijn
- 2012 / 19 / EU WEEE-richtlijn
- 2014 / 30 / EU EMV-richtlijn
- 2014 / 35 / EU LVD-richtlijn

De conformiteit met bovengenoemde richtlijnen wordt bevestigd door het CE-teken op het toestel. CE-conformiteitsverklaringen staan online ter beschikking op www.humantechnik.com/service

Technische wijzigingen voorbehouden.

Garantie

De tril-unit is zeer betrouwbaar en veilig. Mochten er ondanks correcte bediening storingen optreden, neem dan contact op met uw audicien of rechtstreeks met de fabrikant.

De garantie omvat de kostenloze reparatie en het gratis terugsturen van defecte apparaten.

De garantie vervalt bij beschadigingen die veroorzaakt werden door onoordeelkundig gebruik of bij reparatiepogingen van niet erkende personen (verbreking van het garantiezegel op het apparaat).

Reparaties op garantie kunnen alleen worden uitgevoerd als de garantiekaart samen met een kopie van de rekening/ bon van de handelaar wordt ingestuurd. Het serienummer van het apparaat moet steeds vermeld worden.



Verwijdering van gebruikte elektrische en elektronische apparatuur (toe te passen in de landen van de Europese Unie en andere Europese landen met een eigen inzamelsysteem voor zulke apparaten).

Het symbool op het product en de verpakking wijst erop dat dit product niet als normaal huisafval mag worden behandeld maar op een verzamelpunt voor de recyclage van elektrisch en elektronisch moet worden afgegeven. Door uw bijdrage tot de correcte verwijdering van dit product, beschermt u de het milieu en de gezondheid van uw medemensen.

Milieu en gezondheid worden door foute verwijdering in gevaar gebracht. Materiaalrecyclage helpt het verbruik van grondstoffen te reduceren.

Meer informatie over de recyclage van dit product krijgt u bij uw gemeente, de communale afvalverwijderingsbedrijven of in de zaak waar u dit product heeft gekocht.

Humantechnik Service-Partner

D

Germany

Humantechnik GmbH
Im Wörth 25
D-79576 Weil am Rhein

Tel.: +49 (0) 76 21/ 9 56 89-0
Fax: +49 (0) 76 21/ 9 56 89-70
E-mail: info@humantechnik.com

CH

Switzerland

Humantechnik GHL AG
Rastatterstrasse 9
CH-4057 Basel

Tel.: +41 (0) 61/ 6 93 22 60
Fax: +41 (0) 61/ 6 93 22 61
E-mail: info@humantechnik.com

F/B

France
Belgium

SMS
Audio Electronique Sàrl
173 rue du Général de Gaulle
F-68440 Habsheim

Tel.: +33 (0) 3 89/ 44 14 00
Fax: +33 (0) 3 89/ 44 62 13
E-mail: sms@audiofr.com

NL

Netherlands

Hoorexpert BV
Gildenstraat 30
NL-4143 HS Leerdam

Tel.: +31 (0) 3 45/ 63 23 93
Fax: +31 (0) 3 45/ 63 29 19
E-mail: info@hoorexpert.nl

GB

Great Britain

Sarabec Ltd
15 High Force Road
GB-Middlesbrough TS2 1RH

Tel.: +44 (0) 16 42/ 24 77 89
Fax: +44 (0) 16 42/ 23 08 27
E-mail: enquiries@sarabec.co.uk

For other service-partners
in Europe please contact:

Humantechnik Germany
Tel.: +49 (0) 76 21/ 9 56 89-0
Fax: +49 (0) 76 21/ 9 56 89-70
Internet: www.humantechnik.com
e-mail: info@humantechnik.com

